

ГОСТ 17378-2001
(ИСО 3419-81)

Группа Г18

МЕЖГОСУДАРСТВЕННЫЙ СТАНДАРТ

ДЕТАЛИ ТРУБОПРОВОДОВ БЕСШОВНЫЕ ПРИВАРНЫЕ ИЗ УГЛЕРОДИСТОЙ И НИЗКОЛЕГИРОВАННОЙ СТАЛИ

ПЕРЕХОДЫ

КОНСТРУКЦИЯ

CARBON AND LOW-ALLOY STEEL BUTT-WELDING FITTINGS. REDUCERS. DESIGN

МКС 23.040.40

ОКП 14 6800

Дата введения 2003-01-01

ПРЕДИСЛОВИЕ

1 РАЗРАБОТАН ОАО "Корпорация МОНТАЖСПЕЦСТРОЙ"

ВНЕСЕН Государственным комитетом Российской Федерации по стандартизации и метрологии

2 ПРИНЯТ Межгосударственным советом по стандартизации, метрологии и сертификации (протокол N 20 от 1 ноября 2001 г.)

За принятие проголосовали:

Наименование государства	Наименование национального органа по стандартизации
Азербайджанская Республика	Азгосстандарт
Республика Армения	Армгосстандарт
Республика Беларусь	Госстандарт Республики Беларусь
Грузия	Грузстандарт
Республика Казахстан	Госстандарт Республики Казахстан
Кыргызская Республика	Кыргызстандарт
Республика Молдова	Молдовастандарт
Российская Федерация	Госстандарт России
Республика Таджикистан	Таджикстандарт
Туркменистан	Главгосслужба "Туркменстандартлары"
Республика Узбекистан	Узгосстандарт

Украина

Госстандарт Украины

Изменение N 1 принято Межгосударственным советом по стандартизации, метрологии и сертификации (протокол N 29 от 24 июня 2006 г.)

За принятие изменения проголосовали национальные органы по стандартизации следующих государств: AM, KZ, KG, MD, RU, TJ, UZ, UA [коды альфа-2 по МК (ИСО 3166) 004]

3 Стандарт соответствует ИСО 3419-81 "Фитинги из легированной и нелегированной стали приварные встык" в части конструкции переходов

4 Постановлением Государственного комитета Российской Федерации по стандартизации и метрологии от 27 мая 2002 г. N 205-ст межгосударственный стандарт ГОСТ 17378-2001 (ИСО 3419-81) введен в действие непосредственно в качестве государственного стандарта Российской Федерации с 1 января 2003 г.

5 ВЗАМЕН ГОСТ 17378-83

6 ИЗДАНИЕ (ноябрь 2009 г.) с Изменением N 1, принятым в апреле 2007 г. (ИУС 7-2007)

ВНЕСЕНО Изменение N 2, утвержденное и введенное в действие приказом Федерального агентства по техническому регулированию и метрологии от 20.05.2021 N 406-ст с 01.06.2021

Изменение N 2 внесено изготовителем базы данных по тексту ИУС N 8, 2021

1 ОБЛАСТЬ ПРИМЕНЕНИЯ

Настоящий стандарт распространяется на бесшовные приварные концентрические и эксцентрические переходы из углеродистой и низколегированной стали.

Область применения переходов - в соответствии с разделом 1 ГОСТ 17380.

Требования пунктов 4.1-4.3 и раздела 5 являются обязательными, остальные требования - рекомендуемыми.

2 НОРМАТИВНЫЕ ССЫЛКИ

В настоящем стандарте использована ссылка на ГОСТ 17380-2001 (ИСО 3419-81) Детали трубопроводов бесшовные приварные из углеродистой и низколегированной стали. Общие технические условия

3 ОПРЕДЕЛЕНИЯ, ОБОЗНАЧЕНИЯ И СОКРАЩЕНИЯ

Термины, их определения, обозначения и сокращения - по ГОСТ 17380.

4 КОНСТРУКЦИЯ И РАЗМЕРЫ

4.1 Конструкция и размеры переходов должны соответствовать указанным на рисунке 1 и в таблицах 1 и 2.

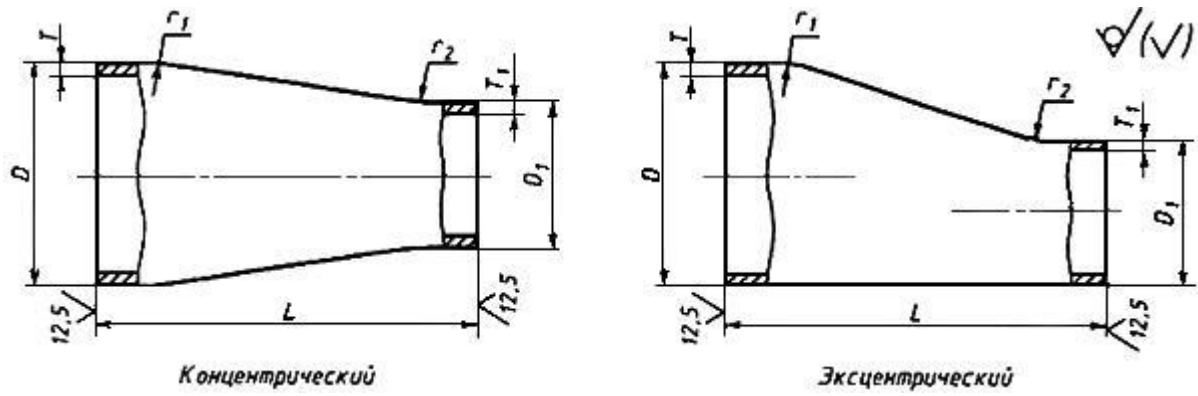


Рисунок 1

Таблица 1 - Переходы исполнения 1

Размеры в миллиметрах

DN	D	T	D ₁	T ₁	L	Масса, кг	
20	26,9	2,0	21,3	2,0	38	0,05	
		3,2		3,2		0,07	
		4,0		4,0		0,09	
25	33,7	2,3	21,3	2,0	51	0,09	
		3,2		3,2		0,12	
		4,5		4,0		0,16	
		2,3	26,9	2,0		0,09	
		3,2		3,2		0,12	
		4,5		4,0		0,16	
32	42,4	2,6	21,3	2,0	64	0,13	
		3,6		3,2		0,17	
		5,0		4,0		0,23	
		2,6	26,9	2,0			0,13
		3,6		3,2			0,17
		5,0		4,0			0,23
		2,6	33,7	2,3			0,13
		3,6		3,2			0,17
		5,0		4,5			0,23
40	48,3	2,6	26,9	2,0	76	0,19	
		3,6		3,2		0,25	
		5,0		4,0		0,34	
		2,6	33,7	2,3			0,19
		3,6		3,2			0,25
		5,0		4,5			0,34
		2,6	42,4	2,6			0,19
		3,6		3,6			0,25
		5,0		5,0			0,34
50	60,3	2,9	33,7	2,3	76	0,31	
		4,0		3,2		0,42	
		5,6		4,5		0,58	
		2,9	42,4	2,6			0,31
		4,0		3,6			0,42

		5,6		5,0		0,58
		2,9	48,3	2,6		0,31
		4,0		3,6		0,42
		5,6		5,0		0,58
65	76,1	2,9	42,4	2,6	89	0,47
		5,0		3,6		0,78
		7,1		5,0		1,10
		2,9	48,3	2,6		0,47
		5,0		3,6		0,78
		7,1		5,0		1,10
		2,9	60,3	2,9		0,47
		5,0		4,0		0,78
		7,1		5,6		1,10
80	88,9	3,2	48,3	2,6		0,60
		5,6		3,6		1,00
		8,0		5,0		1,40
		3,2	60,3	2,9		0,60
		5,6		4,0		1,00
		8,0		5,6		1,40
		3,2	76,1	2,9		0,60
		5,6		5,0		1,00
		8,0		7,1		1,40
100	114,3	3,6	60,3	2,9	102	1,00
		6,3		4,0		1,70
		8,8		5,6		2,30
		3,6	76,1	2,9		1,00
		6,3		5,0		1,70
		8,8		7,1		2,30
		3,6	88,9	3,2		1,00
		6,3		5,6		1,70
		8,8		8,0		2,30
125	139,7	4,0	76,1	2,9	127	1,70
		6,3		5,0		2,60
		10,0		7,1		4,10
		4,0	88,9	3,2		1,70
		6,3		5,6		2,60
		10,0		8,0		4,10
		4,0	114,3	3,6		1,70
		6,3		6,3		2,60
		10,0		8,8		4,10
150	168,3	4,5	88,9	3,2	140	2,50
		7,1		5,6		3,90
		11,0		8,8		6,00
		4,5	114,3	3,6		2,50
		7,1		6,3		3,90
		11,0		8,8		6,00
		4,5	139,7	4,0		2,50
		7,1		6,3		3,90
		11,0		10,0		6,00
200	219,1	6,3	114,3	3,6	152	5,10
		8,0		6,3		6,30
		12,5		8,8		9,70

		6,3	139,7	4,0		5,10
		8,0		6,3		6,30
		12,5		10,0		9,70
		6,3	168,3	4,5		5,10
		8,0		7,1		6,30
		12,5		11,0		9,70
250	273,0	6,3	139,7	4,0	178	7,40
		10,0		6,3		12,00
		6,3	168,3	4,5		7,40
		10,0		7,1		12,00
		6,3	219,1	6,3		7,40
		10,0		8,0		12,00
300	323,9	7,1	168,3	4,5	203	11,00
		10,0		7,1		16,00
		7,1	219,1	6,3		11,00
		10,0		8,0		16,00
		7,1	273,0	6,3		11,00
		10,0		10,0		16,00
350	355,6	8,0	219,1	6,3	330	23,00
		11,0		8,0		31,00
		8,0	273,0	6,3		23,00
		11,0		10,0		31,00
		8,0	323,9	7,1		23,00
		11,0		10,0		31,00
400	406,4	8,8	273,0	6,3	356	31,00
		12,5		10,0		43,00
		8,8	323,9	7,1		31,00
		12,5		10,0		43,00
		8,8	355,6	8,0		31,00
		12,5		11,0		43,00
450	457,0	10,0	323,9	7,1	381	42,00
			355,6	8,0		
			406,4	8,8		
500	508,0	11,0	355,6	8,0	508	65,00
			406,4	8,8		
			457,0	10,0		
600	610,0	12,5	406,4	8,8	508	94,0
			457,0	10,0		
			508,0	11,0		
700	711,0	-	457,0	10,0	610	-
			508,0	11,0		
			610,0	12,5		
800	813,0		508,0	11,0		
			610,0	12,5		
			711,0	-		
900	914,0		610,0	12,5		
			711,0	-		
			813,0			
1000	1016,0		711,0	-		
			813,0			
			914,0			

Примечание - Масса приведена для справок.

Таблица 2 - Переходы исполнения 2

Размеры в миллиметрах

DN	D	T	D_1	T_1	L	Масса, кг	
32	38	2,0	32	2,0	30	0,1	
		3,0		3,0		0,2	
		4,0		4,0		0,2	
		2,0	25	1,6		0,1	
		3,0		3,0		0,2	
		4,0		3,0		0,2	
40	45	2,5	32	1,6	45	0,1	
		4,0		3,0		0,2	
		5,0		3,0		0,3	
		2,5	32	2,0		0,1	
		4,0		4,0		0,2	
		5,0		5,0		0,3	
		2,5	38	2,0		0,1	
		4,0		4,0		0,2	
		5,0		5,0		0,3	
50	57	3,0	25	1,6	45	0,2	
		4,0		1,6		0,3	
		5,0		3,0		0,3	
		6,0		3,0		0,4	
		3,0	32	2,0		0,2	
		4,0		2,0		0,3	
		5,0		3,0		0,3	
		6,0		4,0		0,4	
		3,0	38	2,0		0,2	
		4,0		4,0		0,3	
		5,0		4,0		0,3	
		6,0		4,0		0,4	
		3,0	45	2,5		0,2	
		3,5		2,5		0,2	
		4,0		3,0		0,3	
		5,0		4,0		0,3	
		3,0	45	5,0		0,4	
		3,0		60		2,5	0,2
4,0	2,5	0,3					
5,0	4,0	0,3					
6,0	5,0	0,4					
65	76	3,0	38	2,0	55	0,3	
		3,5		2,5		0,4	
		5,0		3,0		0,6	
		6,0		3,0		0,6	
		7,0		4,0		0,7	
		3,0	45	2,5		70	0,4
		3,5		2,5			0,5

		5,0		4,0		0,6
		6,0		4,0		0,7
		7,0		5,0		0,8
		3,0	57	3,0		0,3
		3,5		3,0		0,4
		5,0		4,0		0,6
		6,0		5,0		0,7
		7,0		6,0		0,8
80	89	3,5	45	2,5	75	0,6
		6,0		4,0		0,9
		8,0		5,0		1,2
		3,5	57	3,0		0,6
		6,0		4,0		0,9
		8,0		5,0		1,2
		3,5	76	3,0	55	0,5
		4,0		3,5		0,5
		6,0		5,0		0,7
		8,0		6,0		0,9
		3,5		3,5	75	0,6
		6,0		5,0		0,9
		8,0		6,0		1,2
100	108	4,0	57	3,0	80	0,9
		6,0		4,0		1,2
		8,0		5,0		1,6
		9,0		6,0		1,8
		4,0	76	3,5		0,9
		6,0		5,0		1,2
		8,0		6,0		1,6
		9,0		7,0		1,8
		4,0	89	3,5		0,9
		6,0		6,0		1,2
		8,0		8,0		1,6
		9,0		8,0		1,8
	114	4,0	57	3,0		1,0
		6,0		4,0		1,3
		8,0		5,0		1,7
		9,0		6,0		1,9
		4,0	76	3,5		1,0
		6,0		5,0		1,3
		8,0		6,0		1,7
		9,0		7,0		1,9
		4,0	89	3,5		1,0
		6,0		6,0		1,3
		8,0		8,0		1,7
		9,0		8,0		1,9
125	133	4,0	57	3,0	100	1,3
		8,0		4,0		2,5
		10,0		5,0		3,1
		5,0	76	3,5		1,6
		8,0		5,0		2,5
		10,0		6,0		3,1
		4,0	89	3,5		1,3

		6,0		5,0		1,9
		8,0		6,0		2,5
		5,0	108	4,0		1,6
		8,0		6,0		2,5
		8,0		8,0		2,5
		10,0		9,0		3,1
		5,0		4,0	80	1,3
		6,0		5,0		1,6
		8,0		7,0		2,0
		10,0		9,0		2,5
		5,0	114	4,5		1,3
		6,0		5,0		1,6
		8,0		6,0		2,0
		10,0		8,0		2,5
		5,0		4,0	100	1,6
		8,0		6,0		2,5
		8,0		8,0		2,5
		10,0		9,0		3,1
150	159	4,5	57	3,0	75	1,5
		8,0		4,0		2,6
		10,0		5,0		3,2
		12,0		6,0		3,9
		4,5	76	3,5		1,5
		8,0		5,0		2,6
		10,0		6,0		3,2
		12,0		7,0		3,9
		4,5	89	3,5	130	2,3
		8,0		6,0		3,9
		10,0		8,0		4,8
		12,0		8,0		5,9
		4,5	108	4,0		2,3
		8,0		6,0		3,9
		10,0		8,0		4,8
		12,0		9,0		5,9
		4,5	114	4,0		2,3
		8,0		6,0		3,9
		10,0		8,0		4,8
		12,0		9,0		5,9
		5,0		4,0	105	2,0
		6,0		5,0		2,5
		8,0		6,0		3,1
		10,0		8,0		3,8
		5,0	133	4,5		2,0
		6,0		5,0		2,5
		8,0		7,0		3,1
		10,0		9,0		3,8
		4,5		4,0	130	2,3
		8,0		8,0		3,9
		10,0		10,0		4,8
		12,0		10,0		5,9
	168	4,5	57	3,0	75	1,6
		8,0		4,0		2,7

		10,0		5,0		3,3
		12,0		6,0		4,0
		4,5	76	3,5		1,6
		8,0		5,0		2,7
		10,0		6,0		3,3
		12,0		7,0		4,0
		4,5	89	3,5	130	2,6
		8,0		6,0		4,1
		10,0		8,0		5,1
		12,0		8,0		6,2
		4,5	108	4,0		2,6
		8,0		6,0		4,1
		10,0		8,0		5,1
		12,0		9,0		6,2
		4,5	114	4,0		2,6
		8,0		6,0		4,1
		10,0		8,0		5,1
		12,0		9,0		6,2
		4,5	133	4,0		2,6
		8,0		8,0		4,1
		10,0		10,0		5,1
		12,0		10,0		6,2
200	219	6,0	57	3,0	95	2,9
		10,0		4,0		4,6
		12,0		4,0		5,5
		14,0		5,0		6,4
		16,0		6,0		7,3
		6,0	76	3,5		2,9
		10,0		5,0		4,6
		12,0		5,0		5,5
		14,0		6,0		6,4
		16,0		7,0		7,3
		6,0	89	3,5		2,9
		10,0		5,0		4,6
		12,0		5,0		5,5
		14,0		6,0		6,4
		16,0		8,0		7,3
		6,0	108	4,0		2,9
		10,0		6,0		4,6
		12,0		8,0		5,5
		14,0		8,0		6,4
		16,0		9,0		7,3
		6,0	114	4,0		2,9
		10,0		6,0		4,6
		12,0		8,0		5,5
		14,0		8,0		6,4
		16,0		9,0		7,3
		6,0	133	4,0	140	4,4
		10,0		8,0		7,2
		12,0		8,0		8,8
		14,0		10,0		10,0
		16,0		10,0		12,0

		6,0	159	4,5		4,4
		10,0		8,0		7,2
		12,0		10,0		8,8
		14,0		12,0		10,0
		16,0		12,0		12,0
		6,0	168	4,5		4,4
		10,0		8,0		7,2
		12,0		10,0		8,8
		14,0		12,0		10,0
		16,0		12,0		12,0
250	273	7,0	108	4,0		6,0
		10,0		6,0		8,5
		12,0		8,0		10,0
		14,0		8,0		12,0
		16,0		9,0		13,0
		18,0		9,0		15,0
		7,0	114	4,0		6,0
		10,0		6,0		8,5
		12,0		8,0		10,0
		14,0		8,0		12,0
		16,0		9,0		13,0
		18,0		9,0		15,0
		7,0	133	4,0		6,0
		10,0		6,0		8,5
		12,0		8,0		10,0
		14,0		8,0		12,0
		16,0		10,0		13,0
		18,0		10,0		15,0
		7,0	159	4,5	180	8,3
		10,0		8,0		12,0
		12,0		10,0		14,0
		14,0		10,0		16,0
		16,0		12,0		18,0
		18,0		12,0		20,0
		7,0	168	4,5		8,3
		10,0		8,0		12,0
		12,0		10,0		14,0
		14,0		10,0		16,0
		16,0		12,0		18,0
		18,0		12,0		20,0
		7,0	219	6,0		8,3
		10,0		8,0		12,0
		12,0		10,0		14,0
		14,0		12,0		16,0
		16,0		14,0		18,0
		18,0		16,0		20,0
300	325	8,0	108	4,0	140	9,0
		10,0		4,0		11,0
		12,0		6,0		16,0
		14,0		6,0		18,0
		16,0		8,0		20,0
		18,0		8,0		23,0

		22,0		9,0		28,0
		8,0	114	4,0		9,0
		10,0		4,0		11,0
		12,0		6,0		16,0
		14,0		6,0		18,0
		16,0		8,0		20,0
		18,0		8,0		23,0
		22,0		9,0		28,0
		8,0	133	5,0		11,0
		10,0		6,0		13,0
		12,0		8,0		16,0
		14,0		8,0		18,0
		16,0		8,0		20,0
		18,0		10,0		23,0
		22,0		10,0		28,0
		8,0	159	4,5		11,0
		10,0		6,0		14,0
		12,0		8,0		16,0
		14,0		8,0		18,0
		16,0		10,0		20,0
		18,0		10,0		23,0
		22,0		12,0		28,0
		8,0	168	4,0		11,0
		10,0		6,0		14,0
		12,0		8,0		16,0
		14,0		8,0		18,0
		16,0		10,0		20,0
		18,0		10,0		23,0
		22,0		12,0		28,0
		8,0	219	7,0	180	11,0
		10,0		8,0		14,0
		12,0		10,0		17,0
		14,0		10,0		20,0
		16,0		12,0		22,0
		18,0		14,0		25,0
		22,0		16,0		31,0
		8,0	273	7,0		11,0
		10,0		10,0		14,0
		12,0		12,0		17,0
		14,0		12,0		20,0
		16,0		14,0		22,0
		18,0		16,0		25,0
		22,0		18,0		31,0
350	377	12,0	159	6,0	220	22,0
		16,0		8,0		29,0
		20,0		10,0		35,0
		24,0		12,0		42,0
		26,0		12,0		45,0
		12,0	168	6,0		22,0
		16,0		8,0		29,0
		20,0		10,0		35,0
		24,0		12,0		42,0

		26,0		12,0	45,0
		12,0	219	8,0	22,0
		16,0		10,0	29,0
		20,0		12,0	35,0
		24,0		14,0	42,0
		26,0		16,0	45,0
		10,0	273	7,0	20,0
		12,0		10,0	24,0
		14,0		12,0	28,0
		16,0		12,0	31,0
		20,0		16,0	38,0
		24,0		18,0	45,0
		26,0		18,0	49,0
		10,0	325	8,0	20,0
		12,0		10,0	24,0
		14,0		12,0	28,0
		16,0		16,0	31,0
		20,0		18,0	38,0
		24,0		22,0	45,0
		26,0		22,0	49,0
400	426	12,0	159	8,0	37,0
		16,0		10,0	53,0
		20,0		10,0	65,0
		22,0		10,0	71,0
		26,0		12,0	83,0
		28,0		12,0	89,0
		12,0	168	8,0	37,0
		16,0		10,0	53,0
		20,0		10,0	65,0
		22,0		10,0	71,0
		26,0		12,0	83,0
		28,0		12,0	89,0
		12,0	219	8,0	32,0
		16,0		10,0	45,0
		20,0		12,0	56,0
		22,0		12,0	61,0
		26,0		14,0	72,0
		28,0		16,0	76,0
		12,0	273	10,0	27,0
		16,0		12,0	36,0
		20,0		14,0	44,0
		22,0		14,0	48,0
		26,0		18,0	56,0
		28,0		18,0	59,0
		10,0	325	8,0	23,0
		12,0		10,0	27,0
		14,0		12,0	31,0
		16,0		12,0	36,0
		20,0		16,0	44,0
		22,0		18,0	48,0
		26,0		20,0	56,0
		28,0		22,0	59,0

		10,0	377	10,0		23,0
		12,0		12,0		27,0
		14,0		14,0		31,0
		16,0		16,0		36,0
		20,0		20,0		44,0
		22,0		20,0		48,0
		26,0		24,0		56,0
		28,0		26,0		59,0
500	530	12,0	377	10,0	300	46,0
		14,0		12,0		54,0
		16,0		12,0		61,0
		20,0		16,0		75,0
		22,0		20,0		81,0
		26,0		22,0		94,0
		12,0	426	10,0		46,0
		14,0		12,0		54,0
		16,0		16,0		61,0
		20,0		16,0		75,0
		22,0		20,0		81,0
		26,0		22,0		94,0
Примечание - Масса приведена для справок.						

Примеры условных обозначений:

- концентрического перехода исполнения 1, $D = 76,1$ мм, $T = 2,9$ мм, $D_1 = 48,3$ мм, $T_1 = 2,6$ мм из стали марки P9:

Переход К-1-76,1x2,9-48,3x2,6-P9 ГОСТ 17378-2001

- эксцентрического перехода исполнения 2, $D = 76$ мм, $T = 3,0$ мм, $D_1 = 45$ мм, $T_1 = 2,5$ мм из стали марки 20:

Переход Э-76x3-45x2,5 ГОСТ 17378-2001

- то же, из стали марки 09Г2С для трубопроводов, подконтрольных органам надзора:

Переход П Э-76x3-45x2,5-09Г2С ГОСТ 17378-2001

- концентрического перехода исполнения 2, $D = 159$ мм, $T = 8$ мм, $D_1 = 108$ мм, $T_1 = 6$ мм из стали марки 09Г2С класса прочности К52, с минимальной температурой стенки перехода при эксплуатации минус 26°С для трубопроводов, подконтрольных органам надзора:

Переход К П-159×8-108×6-09Г2С-К52-26°С ГОСТ 17378-2001

- концентрического перехода исполнения 2, $D = 159$ мм, $T = 8$ мм, $T_B = 10$ мм*, $D_1 = 108$ мм, $T_1 = 8$ мм из стали марки 09Г2С класса прочности К52, с минимальной температурой стенки перехода при эксплуатации минус 26°С для трубопроводов, подконтрольных органам надзора:

* Текст документа соответствует оригиналу. - Примечание изготовителя базы данных.

Переход К П-159×8/10-108×8-09Г2С-К52-26°С ГОСТ 17378-2001

- концентрического перехода исполнения 2, $D = 273$ мм, $T = 10$ мм, $D_1 = 168$ мм, $T_1 = 8$ мм класса прочности К60, с минимальной температурой стенки перехода при эксплуатации минус 30°С для трубопроводов, подконтрольных

органам надзора:

Переход К П-273×10-168×8-К60-30°С ГОСТ 17378-

2001 (Измененная редакция, Изм. N 1, 2)

4.2 Толщина стенки переходов в неторцевых сечениях должна быть не менее T_1 при наружном диаметре сечения не более $1,1 D_1$, а в остальных сечениях - не менее T .

4.3 Радиусы r_1 и r_2 переходов исполнения 1 должны соответствовать указанным в таблице 3, а исполнения 2 устанавливаются изготовителем в конструкторской документации с учетом применяемой технологии изготовления и обеспечения требуемых показателей прочности и надежности.

Таблица 3 - Радиусы сопряжения поверхностей переходов

Тип перехода исполнения 1	r_1	r_2
	не менее	
Концентрический	0,4	$0,4 D_1$
Эксцентрический	$0,3 D_1$	$0,3 D_1$

(Измененная редакция, Изм. N 1).

4.4 По согласованию между изготовителем и потребителем (заказчиком) допускается изготовление переходов других размеров.

5 ТЕХНИЧЕСКИЕ УСЛОВИЯ

Технические условия - по ГОСТ 17380.

Редакция документа с учетом изменений и дополнений подготовлена АО "Кодекс"